

T

OTCJEPNI KOMAD S PRIRUBNICAMA

T-STÜCKE

ALL FLANGED TEES

Art N°
719

Standardna površinska zaščita: plastificirano min. 250 mic RAL 5015
Standard beschichtung: Pulverbeschichted min. 250 mic RAL 5015
Standard coating: Fusion bonded epoxy powder min. 250 mic RAL 5015

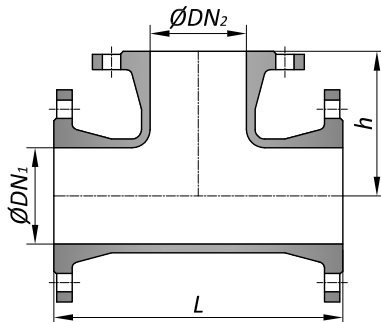
Prirubnice prema EN 1092-2 ili na zahtjev prema ostalim standardima.
Einbaufansche nach EN 1092-2 oder auf Anfrage nach andere Standard.
Flanges according to EN 1092-2 or on request according to other standard.



EN 545



RAL GSK
GSK-ID: 1238



Nazivni promjer Nennweite Nominal size		L	h	Masa Gewicht Weight (kg)	
DN ₁	DN ₂			PN 10	PN 16
50	50	300	150	10,4	
60	50	320	150	10,6	
	60	320	160	11,5	
65	65	330	165	13,3	
80	50	330	160	13,6	
	60	330	160	14,6	
	65	330	160	15	
	80	330	165	15,4	
100	50	360	170	16,6	
	60	360	170	17,6	
	65	360	170	17,9	
	80	360	175	18,4	
	100	360	180	19,4	
125	50	400	185	20,6	
	60	400	185	21	
	80	400	190	23	
	100	400	195	24	
	125	400	200	25,5	